

VOOR
AANZICHT

B

A

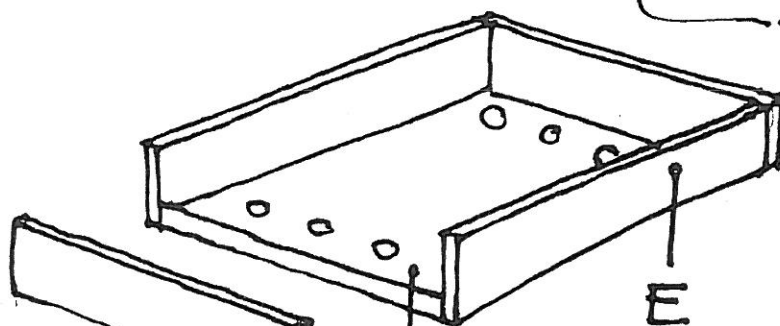
$\pm 6,5$

7cm

ZIJ
AANZICHT



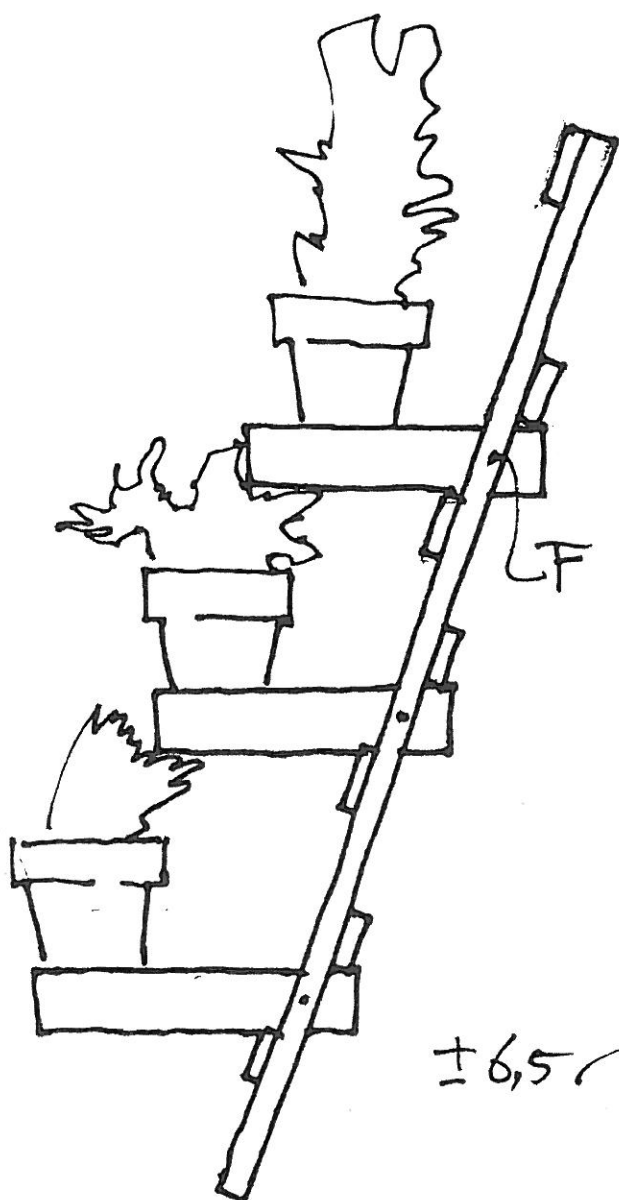
F



E

C

D



F

materiaal lijst. balkonplantenbak.

- A = 2 maal $2,7 \times 2,7 \times 100$ cm vuren
- B = 7 maal $1,2 \times 3,5 \times 46$ cm vuren 46
- C = 3 maal $37,8 \times 28,8 \times 1,2$ cm watervast
- D = 6 maal $30 \times 6,0 \times 0,6$ cm multiplex
- E = 6 maal $37,8 \times 6,0 \times 0,6$ cm " "
- F = 6 maal $0,5 \times 4,0$ cm R.V.s bouten

verder nog nodig schroefjes, houtlijm, grondverf, verf, spijkertjes.

Werkvolgorde:

- * boor gaten voor afvoerwater in C
- * lijm, schroef E tegen C (alle gaten voorboren !!)
- * lijm, schroef D tegen C en lijm, spijker D tegen E
- * lijm, schroef B tegen A aanbovenzijde en onderzijde
- * Zet raam op schuine stand en leg bakje op onderste lat B, zorg dat bakje recht staat en teken af waar B aan achterzijde moet komen, lijm, schroef deze vast.
- * Herhaal dit met de twee andere bakjes
- * boor gaten voor F, F is borg voor bakjes
- * scheuren, gronden, plamuren, gronden, afschilder -en.

H.

groeten Frans.